

SMART WASHER

АВТОНОМНЫЙ МИНИ-ДУШ



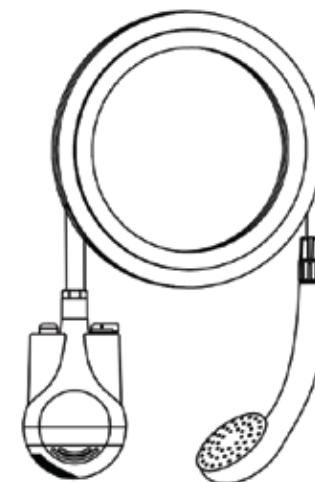
Модель: SW-X1

Торговая марка "BERKUT" зарегистрирована
и принадлежит ООО "ТАНИ", Россия.
Производство сертифицировано ISO 9001:2000
Сделано в КНР

РУКОВОДСТВО ПО ЭКСПЛУАТАЦИИ

Уважаемый покупатель!

Благодарим Вас за выбор продукции торговой марки **BERKUT**.
Пожалуйста, перед началом работы ознакомьтесь с данной инструкцией и
тщательно следуйте всем правилам и предписаниям.



Автономный мини-душ Berkut **SMART WASHER SW-X1** необходим в путешествиях и походах на дальние расстояния. С этим компактным устройством Вы будете себя комфортно ощущать даже вдали от цивилизации, где нет ни водопровода, ни источника электричества - достаточно заранее зарядить встроенный аккумулятор в домашних условиях или в автомобиле.

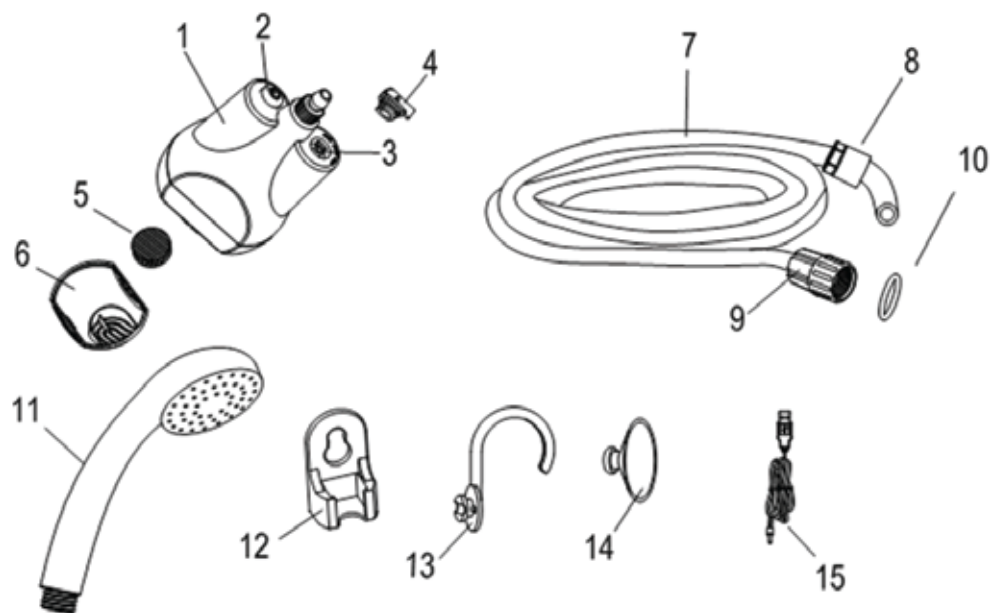


Рис.7

- | | |
|----------------------------------|---------------------------|
| 1. Погружной насос | 9. Выходное соединение |
| 2. Кнопка Вкл/Выкл | 10. Уплотнительное кольцо |
| 3. Вход для зарядного устройства | 11. Душевая лейка |
| 4. Герметичная заглушка | 12. Держатель |
| 5. Фильтр | 13. Крючок для подвеса |
| 6. Съёмная крышка | 14. Присоска |
| 7. Гибкий шланг | 15. USB-кабель |
| 8. Входное соединение | |

1. Точно следуйте инструкции по эксплуатации.
2. Будьте внимательны, когда пользуетесь устройством рядом с детьми.
3. Устройство требует аккуратного обращения. Внимательно следите за тем, что вы делаете.
4. Перед первым использованием обязательно дозарядите аккумулятор, далее в работе следует полностью разрядить встроенную батарею.
5. Не опускайте погружной насос в любую другую жидкость кроме воды, это может привести к серьёзным повреждениям.
6. Используйте воду температурой от +10°C до +60°C.
7. Храните устройство в сухом месте, где нет серьёзных перепадов температур. Берегите устройство от резких ударов, падений, а также попадания внутрь грязи (пыли, песка, насекомых).
8. Рекомендуется периодическая чистка корпуса от пыли и общего загрязнения, очистка должна проводиться при помощи влажной тряпки, без использования химических препаратов и моющих средств.
9. Перед использованием убедитесь, что нет сломанных или изношенных деталей. Держите душ вдали от нагревательных приборов или источника огня.

Внимание! Не разбирайте устройство самостоятельно. При любых неполадках и некорректной работе обращайтесь в уполномоченные сервисные центры.

ПОРЯДОК РАБОТЫ

1. Соберите устройство перед применением. Прикрепите входной разъем шланга (8) к насосу (1) и затяните, против часовой стрелки, обеспечив герметичное соединение. Вставьте уплотнительное кольцо (10) в выходной разъем шланга (9) и приверните душевую лейку (11), поворачивая против часовой стрелки.

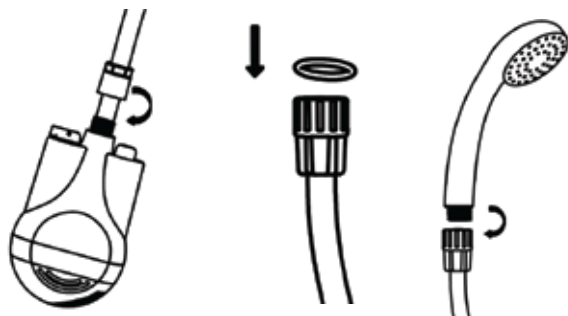


Рис.1

2. Опустите насос на весь корпус в ёмкость с чистой водой температурой от 10°C до 60°C. Нажмите кнопку Вкл / Выкл (2), чтобы включить насос. Из душевой лейки должен идти непрерывный поток воды. Используйте прилагаемый крючок (13) или держатель (12) для удобного расположения душевой лейки - (рис.2)

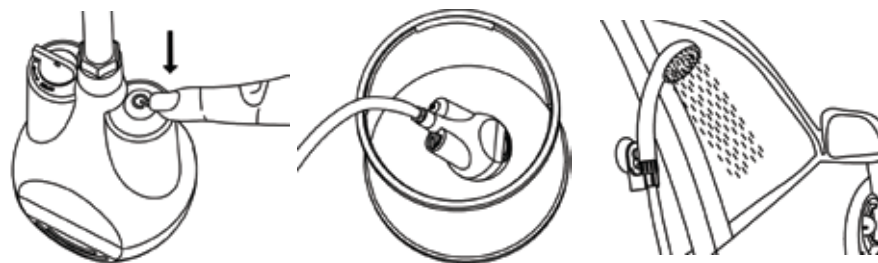


Рис.2

Внимание! Утилизация литиевых батарей должна производиться в соответствии с действующим законодательством страны или региона, где она выполняется.

ТЕХНИЧЕСКИЕ ХАРАКТЕРИСТИКИ

Портативный душ с автономным питанием BERKUT
SMART WASHER (модель: SW-X1)

- Напряжение питания: **DC 3,7 В**
- Ток потребления: **3 А**
- Производительность: **3 л/мин**
- Время работы от аккумулятора: **40-50 мин**
- Встроенная аккумуляторная батарея: **Li-oN 2200 mAh**
- Кол-во циклов разряда/заряда: **> 1000**
- Показатель саморазряда: **до 5% в месяц**
- Время зарядки от выхода USB(5В -1А): **2-3 часа**
- Длина гибкого шланга: **2 м**
- Размеры устройства: **83 x 61 x 151.5 мм**
- Вес комплекта: **0,85 кг**

КОМПЛЕКТНОСТЬ

- Погружной насос - 1 шт.
- Шланг с душевой лейкой - 1 шт.
- Набор для крепежа душа 3 ед. - 1 шт.
- USB-кабель - 1 шт.
- AC- и DC-USB адаптеры - **опционально**
- Руководство по эксплуатации - 1 шт.
- Гарантийный талон - 1 шт.
- Упаковочная коробка - 1 шт.

ПРАВИЛЬНАЯ ЭКСПЛУАТАЦИЯ АККУМУЛЯТОРА

1. В устройстве SW-X1 установлена литий-ионная (LiOn) аккумуляторная батарея нового поколения. Электроды литий-ионных аккумуляторов, из-за процесса производства уже наполовину заряжены, однако новый аккумулятор нежелательно сразу же проверять под нагрузкой.

Внимание! Первоначально литий-ионный аккумулятор требуется полностью зарядить. Использование аккумулятора без первоначальной подзарядки может резко сократить доступную пользователю емкость.

2. После первоначальной зарядки аккумулятора желательно его полностью разрядить для калибровки системы управления аккумулятором. Сразу же после разрядки подзарядите аккумулятор.
3. В связи с тем, что эффект «старения» литий-ионных аккумуляторов резко усиливается при высокой температуре, устройство желательно держать подальше от источников тепла (прямые солнечные лучи, радиатор отопления и т.п.).
4. Не заряжайте аккумулятор, побывавший на морозе до тех пор, пока он не прогреется до положительной (по Цельсию) температуры — это важное требование безопасности эксплуатации литий-ионных аккумуляторов.
5. Зарядку аккумуляторной батареи следует производить строго от устройств с выходами USB (5В, 0,5-1А).
6. Оптимальные условия хранения литий-ионных аккумуляторов достигаются при заряде на уровне 40–70 % от ёмкости аккумулятора и температуре около 5 °С. При этом низкая температура является более важным фактором для малых потерь ёмкости при долговременном хранении. Средний срок хранения (службы) литий-ионного АКБ составляет в среднем 36 месяцев.
7. LiOn-батареи являются источником большой электрохимической энергии. Поэтому, в случае ненадлежащего хранения, использования и утилизации они могут являться источником повышенной опасности и требуют особого внимания. Категорически запрещено утилизировать батареи вместе с бытовыми отходами.

Внимание:

- Не вынимайте насос из воды во время работы. Рекомендуется включать и выключать устройство не вынимая из воды.
- Устройство автоматически отключится, если напряжение питания снизится до 2,7 В. Не запускайте устройство снова, требуется зарядить аккумуляторную батарею, перед следующим включением.

ЗАРЯДКА АККУМУЛЯТОРА

1. Откройте заглушку(4), вращая по часовой стрелке. Вставьте USB-кабель (15) в гнездо зарядки (3). Далее подключите кабель в USB-выход АС, DC-адаптера, либо другого устройства. Длительность зарядки в среднем составляет 2-3 часа.
2. Во время зарядки встроенного аккумулятора рядом с гнездом зарядки(3) горит красный светодиод, если аккумулятор заряжен светодиод загорается зеленым светом.

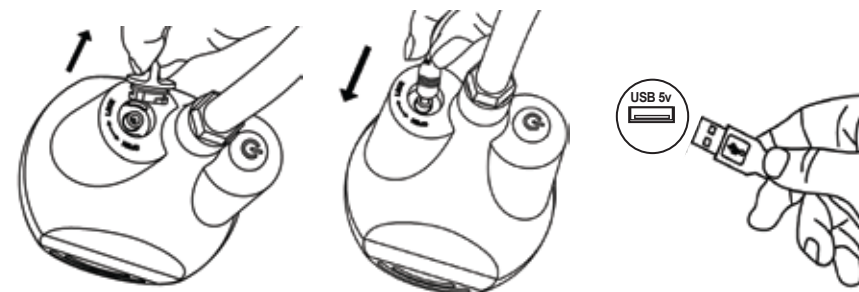


Рис.3

Внимание:

- Рекомендуется полная зарядка батареи после каждого использования, чтобы обеспечить максимальное время автономной работы устройства.
- Заряжайте аккумулятор каждые 3-4 месяца, убеждаясь, что он остается в полностью заряженном состоянии (батарея разряжается при длительном хранении).

РАЗБОРКА И ХРАНЕНИЕ

1. Остановите работу погружного насоса, нажав кнопку Вкл/ Выкл. Достаньте устройство из воды. Отсоедините гибкий шланг от насоса и от душевой лейки. Слейте остатки воды из насоса и шланга. Из выходного разъёма шланга достаньте уплотнительное кольцо и уберите в надёжное место.

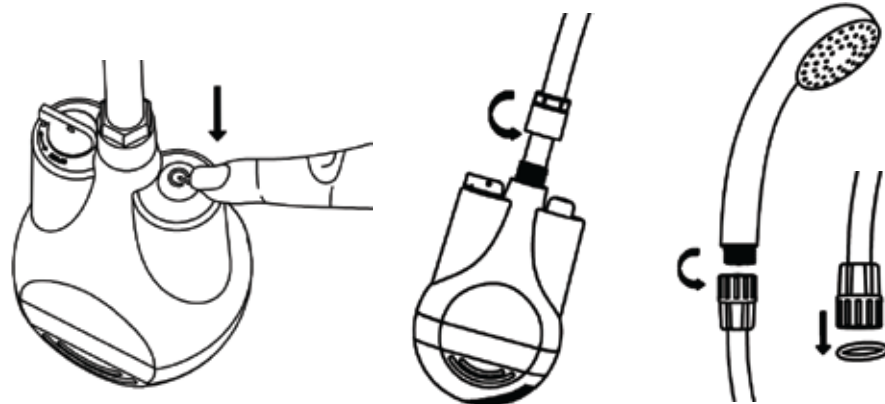


Рис.4

Внимание:

- Весь комплект устройства храните в сухом месте, избегайте перепадов температур и морозов. Замораживание может привести к повреждению электродвигателя и механизмов.

ТЕХНИЧЕСКОЕ ОБСЛУЖИВАНИЕ

1. **Заборный фильтр:** Периодически проверяйте состояние заборного фильтра перед погружением насоса. (Рис. 5)

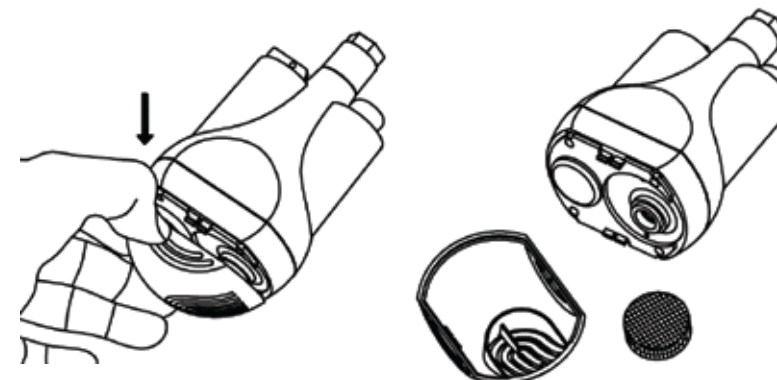


Рис.5

2. Снимите крышку фильтра (6), по необходимости, промойте фильтр (5) и крышку. Далее установите фильтр и крышку фильтра обратно.
3. **При загрязнении душевой лейки:** Загрязненная душевая лейка может привести к тому, что рабочее давление в шланге будет слишком высоким и вызовет нагрузку на электродвигатель и аккумулятор. Если душевая лейка загрязнена, выключите устройство, отсоедините её от шланга и прочистите насадку. Промойте душевую лейку водой, либо продуйте сжатым воздухом. Если равномерность потока воды не нормализовалась, повторите всё ещё раз.

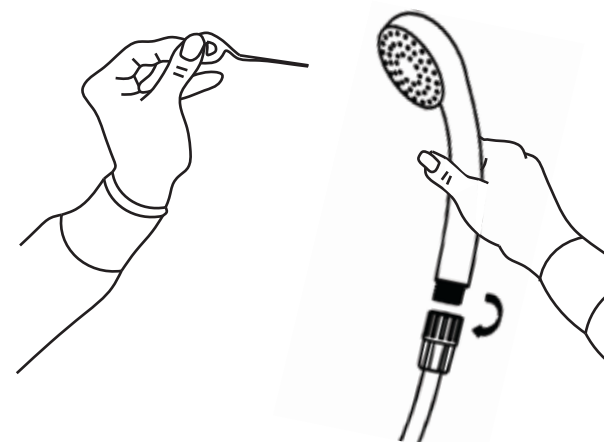


Рис.6